

MANUAL DE INSPEÇÃO VISUAL CONFORME A IT-41 DO CBPMESP

Adilson Antonio da Silva
Major do Corpo de Bombeiros





O intuito deste documento é orientar o agente vistoriador do CBPMESP a realizar uma inspeção visual das instalações elétricas de baixa tensão, após conhecer os conceitos básicos de eletricidade e as proteções necessárias dessas instalações. Tal inspeção visa tão somente à constatação visual da existência das medidas e dispositivos essenciais à proteção das pessoas e das instalações contra possíveis situações de risco de choque elétrico ou de incêndio.

Dessa forma, a inspeção visual do CBPMESP não garante que todas as prescrições constantes da norma NBR 5410 foram plenamente atendidas, uma vez que se trata de uma constatação *in loco* da existência ou não de determinada medida de segurança, passível de verificação visual e constante na lista de verificação do vistoriador (*check-list*).

Compete ao responsável técnico contratado para a realização dos serviços (projeto, execução, manutenção, teste de conformidade da instalação elétrica etc.) o correto dimensionamento das instalações elétricas, conforme prescrições normativas; e ao proprietário ou responsável pelo uso do imóvel competem a manutenção e a utilização adequada das instalações elétricas.

Quando da solicitação da vistoria da edificação, far-se-á necessária a apresentação de um atestado de conformidade das instalações elétricas, acompanhado da respectiva anotação de responsabilidade técnica (ART), e assinado pelo técnico responsável e pelo usuário da edificação (proprietário ou responsável pelo uso). Modelo desse atestado encontra-se no final deste trabalho.



1.1 - Inspeção Visual

A inspeção de uma instalação elétrica deve iniciar-se pelos quadros elétricos, onde se constata a maioria dos itens de segurança presentes ou não na edificação. Inicia-se a inspeção pela caixa de entrada de energia e posteriormente o quadro principal e quadros terminais. Na inspeção visual do CBPMESP, não há necessidade de verificação de todos os quadros terminais, podendo-se realizar tal verificação em alguns desses, por amostragem, contudo, a(s) caixa(s) de entrada e o(s) quadro(s) principal(is) devem ser verificados.

1.1.1 - Caixa de entrada de energia

A caixa de entrada de energia é instalada dentro da edificação, próxima ao alinhamento da via pública. Nessa caixa, encontram-se a proteção geral da edificação e a medição de energia consumida. Em edificações de grande porte, haverá um centro de medição, onde serão previstos vários medidores (um para cada conjunto, apartamento e outros).

Na caixa de entrada ou no centro de medição, o vistoriador do CBPMESP deve atentar, durante a inspeção visual da instalação elétrica, para a existência de três itens básicos:

- **chave geral seccionadora** da edificação, com a respectiva proteção contra sobrecorrentes (fusíveis ou disjuntores). Utilizada principalmente para proteção geral e seccionamento de emergência (desenergização) da instalação elétrica da edificação;
- **chave(s) seccionadora(s) do(s) equipamento(s) de segurança** contra incêndio (por exemplo, bomba de incêndio, ventiladores de pressurização e exaustores de fumaça), independente(s) da chave geral. No caso de serviços de segurança contra incêndio deve-se omitir a proteção contra sobrecarga;
- **sistema de aterramento funcional e de proteção** (uma das medidas de proteção contra choques elétricos por contatos indiretos). Desse aterramento, partirá o condutor de proteção ("fio terra") para as massas metálicas e tomadas da edificação.

Vale lembrar que a concessionária de energia elétrica, antes da ligação definitiva à rede pública, deve obrigatoriamente inspecionar e aprovar a caixa de entrada ou centro de medição. Essa inspeção da concessionária é realizada apenas nesse ponto. Da entrada de energia para dentro do prédio, a responsabilidade é do proprietário ou responsável pelo uso do imóvel, conforme legislação vigente (Resolução ANEEL nº 456¹).

Abaixo, verifica-se um modelo de caixa de entrada de energia, contendo medidor de consumo, disjuntor de proteção geral da edificação, aterramento funcional e de proteção e duas chaves independentes da proteção geral do prédio, que são usadas para os equipamentos de segurança contra incêndio (uma chave para a bomba de incêndio e outra para o ventilador de pressurização de escadas). Nota-se que as linhas elétricas que conduzem os circuitos de segurança devem ser protegidas contra o fogo (no caso, optou-se por embutir os eletrodutos).

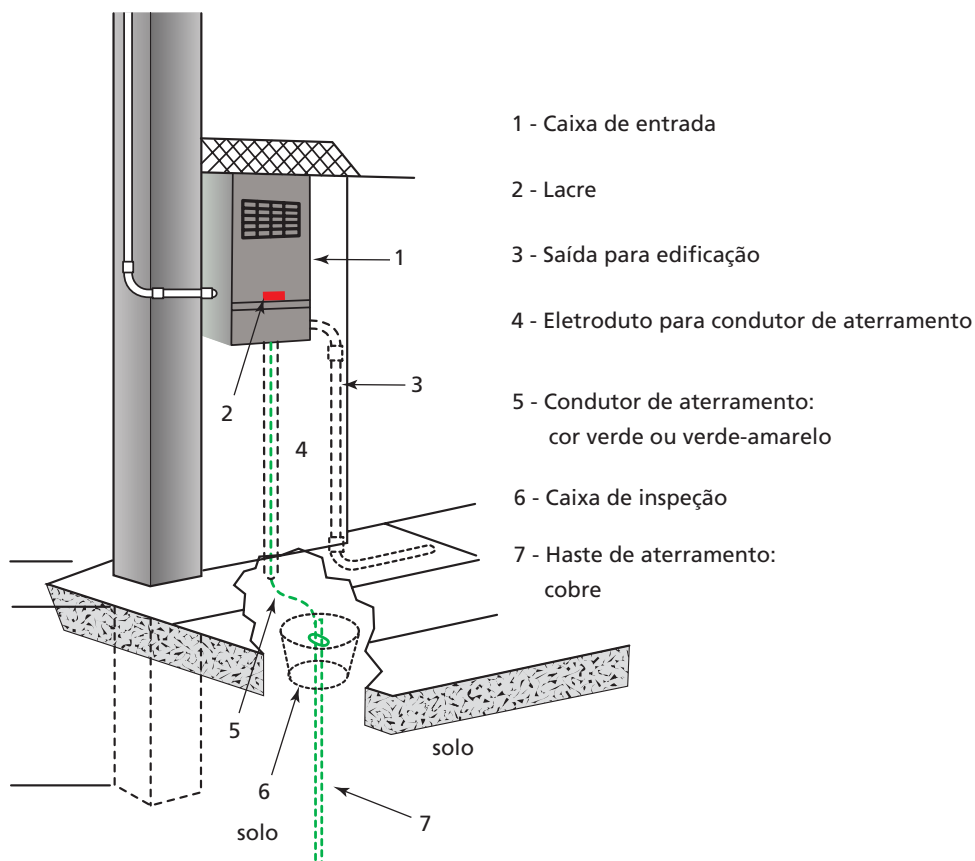


Figura 1 - Modelo de caixa de entrada padrão
Fontes: Eletropaulo

¹ BRASIL. Ministério de Minas e Energia. Agência Nacional de Energia Elétrica. Resolução nº 456, de 29 de nov. 2000, Estabelece, de forma atualizada e consolidada, as Condições Gerais de Fornecimento de Energia Elétrica. **Diário Oficial da União**, Poder Executivo, 15 dez. 2000.

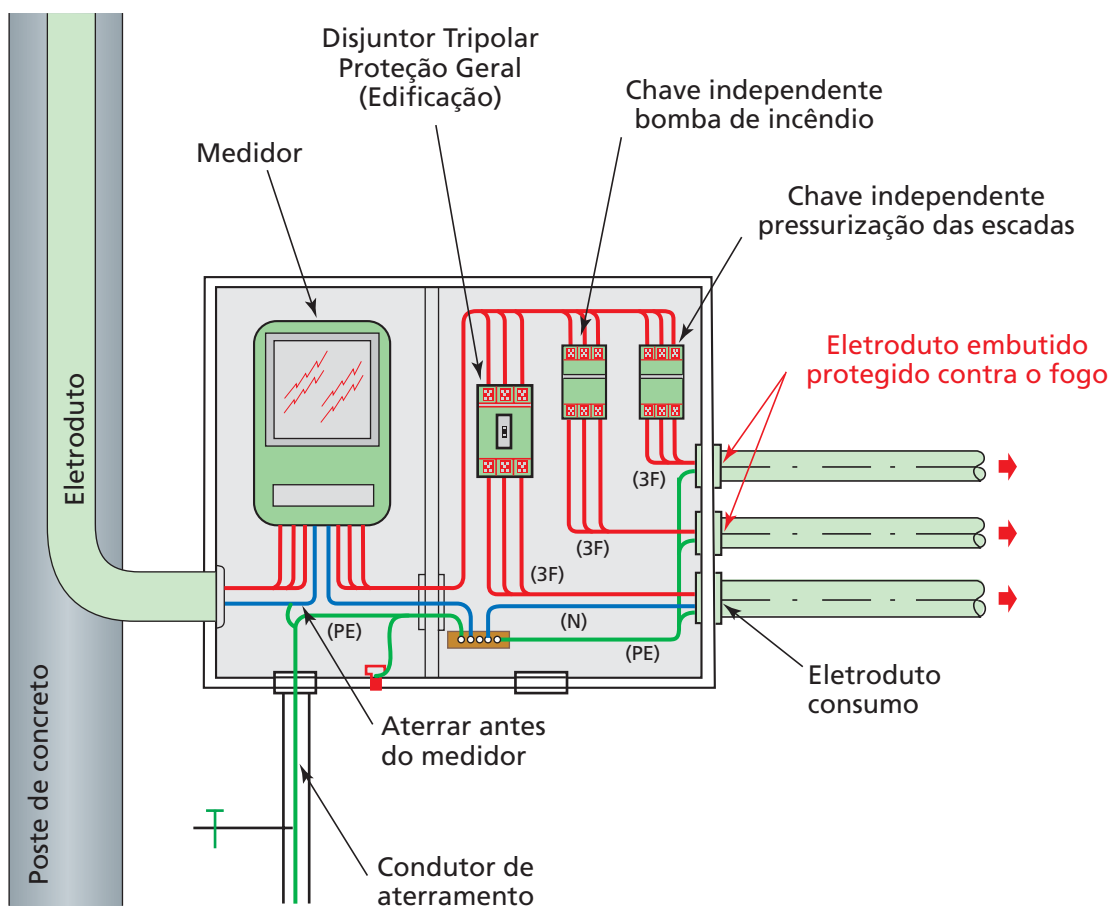


Figura 2 - Modelo de entrada de energia
 Fontes: Arquivos do autor

1.1.2 - Quadros elétricos

Durante a inspeção do CBPMESP, o vistoriador deve verificar o quadro elétrico principal da edificação e por amostragem um ou mais quadros terminais. Nos quadros elétricos, os itens abaixo devem ser passíveis de verificação visual:

- estado de conservação geral dos quadros. Os quadros sujos, enferrujados, por exemplo, devem ter manutenção corretiva. Como regra geral, todos os circuitos comuns da edificação devem dispor de dispositivos de proteção contra sobrecorrentes (sobrecarga e curto-circuito);
- existência da proteção geral do quadro, contra sobrecorrentes (disjuntores ou fusíveis);

- existência de um ou mais dispositivo(s) diferencial(is) residual(is) (DR ou IDR) que deve(m) seccionar automaticamente a alimentação do(s) circuito(s) ou equipamento(s) por ele(s) protegido(s) sempre que ocorrer uma corrente de fuga superior ao especificado;
- dispositivo de seccionamento dos circuitos (geralmente esta função é associada aos dispositivos de proteção);
- proteção contra contatos diretos das partes vivas, impedindo o contato acidental das pessoas com o barramento energizado do quadro;
- existência do barramento de aterramento com os devidos condutores de proteção dos circuitos (“fio-terra”). Nota: a cor obrigatória dos condutores de proteção deve ser verde (preferencialmente) ou verde e amarela;
- os quadros devem ser instalados em locais de fácil acesso e serem providos de identificação e sinalização do lado externo, legível e não facilmente removível. Todos os componentes dos quadros devem ser identificados de tal forma que a correspondência entre componentes e respectivos circuitos possa ser prontamente reconhecida. Essa identificação deve ser legível, indelével, posicionada de forma a evitar risco de confusão e corresponder à notação adotada no projeto. Recomenda-se que haja também, dentro do quadro, o esquema unifilar dos circuitos.

Quanto ao dispositivo de proteção contra surtos (sobretensões), de acordo com a norma NBR-5410², há situações em que esse dispositivo é obrigatório e outras não, dependendo do sistema elétrico adotado e do tipo de aterramento da edificação, portanto, na inspeção visual do CBPMESP esse dispositivo não será verificado, ficando a critério do responsável técnico adotar a proteção mais adequada ao sistema elétrico do prédio.

² ASSOCIAÇÃO BRASILEIRA DE NORMAS TÉCNICAS (ABNT). **NBR 5410**: instalações elétricas de baixa tensão. Rio de Janeiro, 2004.

A seguir, alguns modelos de quadros elétricos.

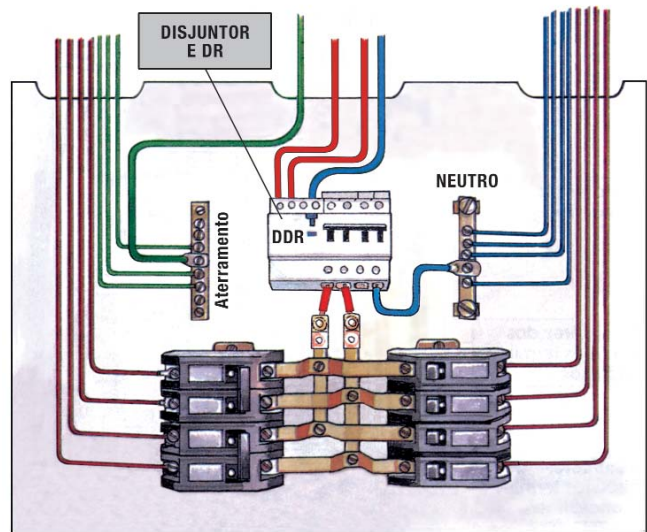
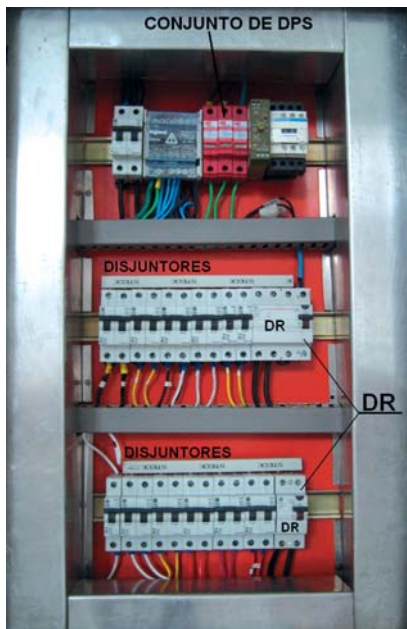
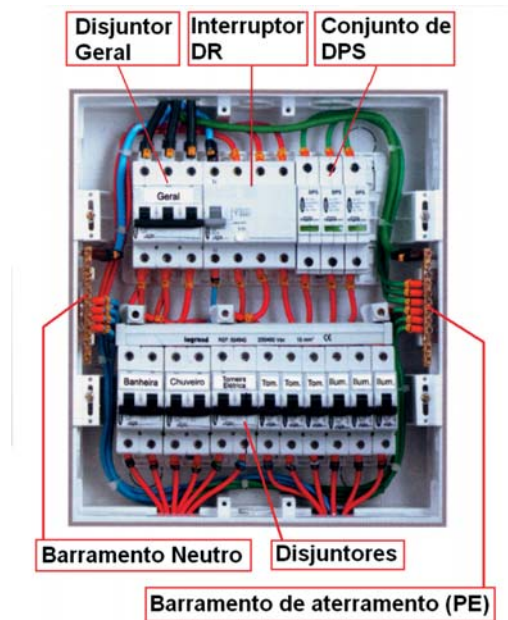


Figura 3 - Modelo de quadro elétrico terminal (uso em pequenas unidades)
Fontes: Steck e Procobre



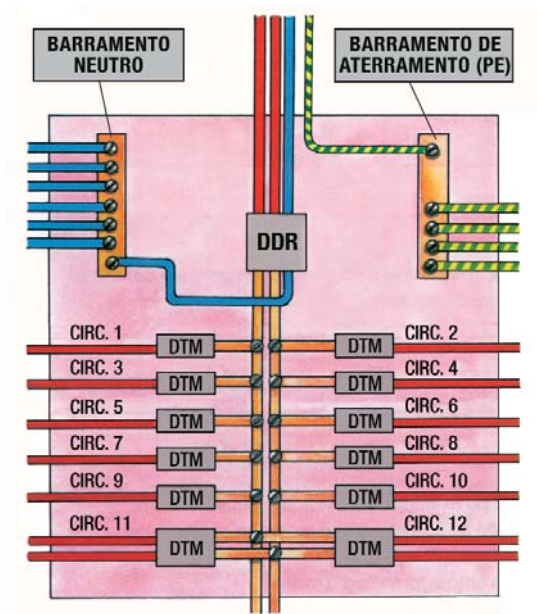
DR geral e individual no circuito



DR geral (único)

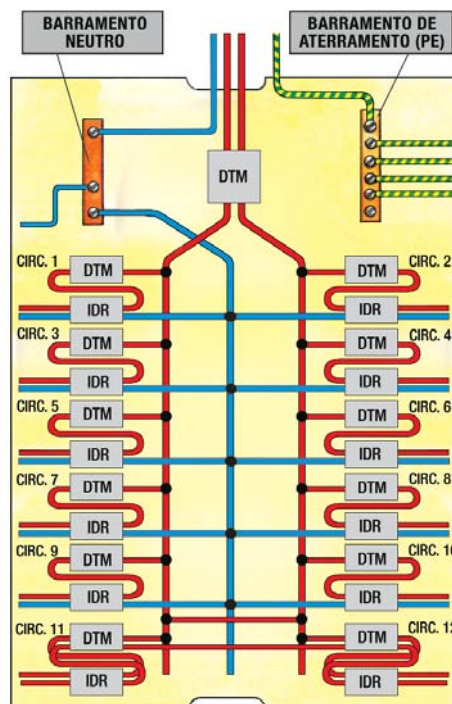
Figura 4 - Modelos de quadros elétricos conforme norma
Fonte: Arquivo do autor e Pial Legrand

DDR - Disjuntor e DR
DTM - Disjuntor termomagnético



DR geral

DTM - Disjuntor termomagnético
IDR - Interruptor DR



DRs individuais por circuito

Figura 5 - Quadros com DR único (geral) e "DRs" individuais por circuito
Fonte: Procobre

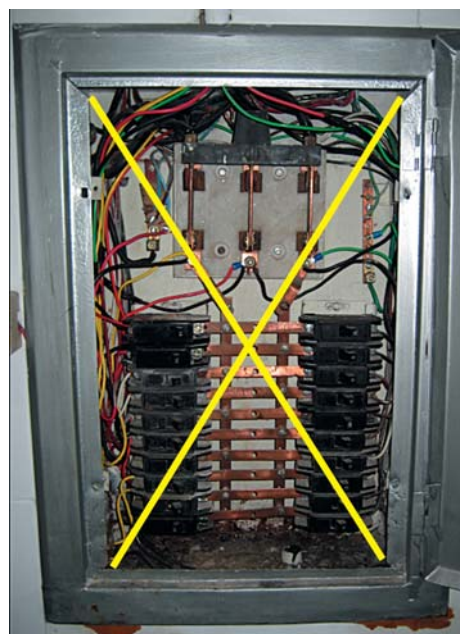
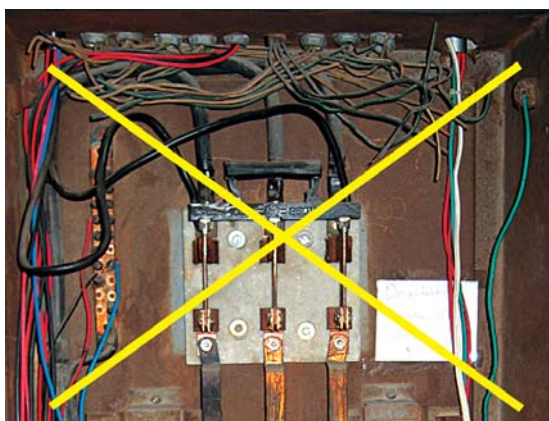


Figura 6 - Quadros elétricos precários "não conformes"
Fonte: Arquivos do autor

1.1.3 - Componentes elétricos em geral

Quanto aos componentes elétricos das instalações, as regras abaixo devem ser verificadas na inspeção visual. Nota-se que todos os itens a serem verificados são de fácil visualização e podem ser observados durante a realização da vistoria normal realizada na edificação pelo CBPMESP:

- os componentes fixos, cujas superfícies externas possam atingir temperaturas ou produzir arcos elétricos (centelhas) suscetíveis de provocar incêndio nos materiais adjacentes ou queimaduras, devem ser protegidos termicamente por meio de materiais que suportem tais temperaturas e sejam de baixa condutividade térmica, podendo também serem montados de modo a guardar afastamento (distância) suficiente de qualquer material cuja integridade possa ser prejudicada por tais temperaturas e garantir uma segura dissipação de calor;
- todas as partes vivas acessíveis das instalações elétricas devem estar isoladas e/ou protegidas por barreiras ou invólucros. Essa medida visa evitar que partes energizadas acessíveis da instalação estejam aparentes, podendo provocar choques elétricos. Exemplo: um condutor elétrico aparente deve estar isolado ou protegido por barreiras;
- todo circuito deve dispor de condutor de proteção ("fio terra") em toda sua extensão. Um condutor de proteção pode ser comum a mais de um circuito. Todas as massas da instalação devem estar ligadas a condutores de proteção. Exemplo: todas as partes metálicas dos equipamentos elétricos devem ser ligadas ao condutor de proteção, ou seja, "aterradas";

As tomadas obrigatoriamente devem possuir o contato do condutor de proteção (contato de aterramento), portanto, devem ser do tipo 2 pólos mais terra (2P + T). Embora haja vários equipamentos com dupla isolação, não necessitando da ligação a terra, as tomadas devem estar preparadas para receberem os plugues 2P + T dos equipamentos comuns (sem dupla isolação);

- os condutores isolados (comumente usados nas instalações prediais comuns) devem estar devidamente acondicionados e protegidos mecanicamente em condutos fechados. Somente admitem-se cabos expostos no caso de cabos unipolares ou multipolares (que possuam isolação e cobertura de proteção).

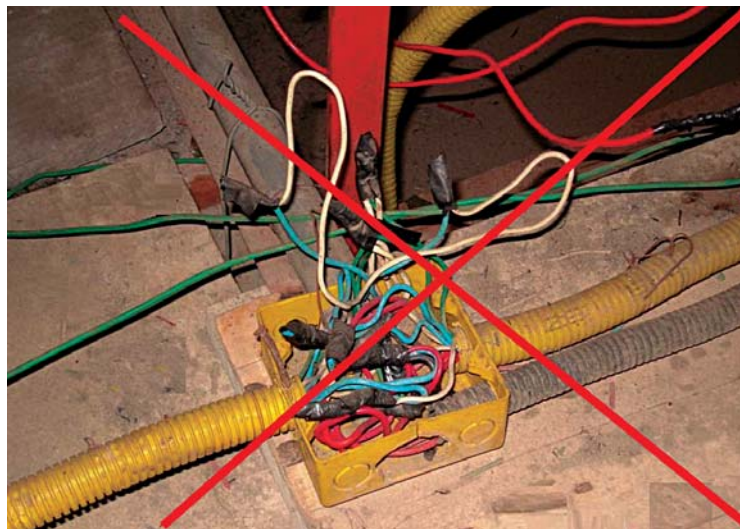


Figura 7 - Instalações precárias: risco de incêndio e choques
Fontes: Arquivos do autor

1.1.4 - Serviços de segurança contra incêndio

Durante a inspeção visual das instalações elétricas de baixa tensão, o vistoriador deve ter uma atenção especial para as linhas elétricas que alimentam os equipamentos de segurança contra incêndio, pelo fato dessas linhas necessitarem estar devidamente protegidas contra a ação do fogo, com a finalidade de manter os equipamentos de segurança em funcionamento. Citam-se abaixo os **requisitos normativos**³ obrigatórios e passíveis de verificação visual:

- as fontes de segurança (por exemplo: baterias, motogeradores etc) devem estar devidamente protegidas contra a ação do fogo, quando alimentarem equipamentos de segurança destinados ao combate ou supressão de incêndio, à detecção e alarme, à ventilação, à pressurização e ao controle de fumaça;
- os quadros, as linhas elétricas e os circuitos de alimentação e distribuição de energia dos sistemas de segurança devem ser independentes do sistema elétrico comum da edificação, ou seja, devem ser separados dos demais circuitos;
- os circuitos de segurança em geral, quando inseridos na mesma prumada, *shaft* ou espaço de construção dos demais circuitos, devem ser rigorosamente protegidos com materiais resistentes ao fogo, de forma a garantir sua integridade, caso ocorra um incêndio nos cabos elétricos comuns adjacentes;
- os circuitos de segurança responsáveis pela alimentação e comando de equipamentos de segurança contra incêndio que usam motores (por exemplo: ventiladores, exaustores, bombas de incêndio, motogeradores, elevadores, registros corta-fogo e similares), bem como dispositivos de disparo de equipamentos de supressão e combate a incêndio (válvulas solenóides e similares), quando atravessarem áreas com carga combustível (carga de incêndio), incluindo espaços de construção sem resistência contra o fogo, devem ser protegidos por materiais resistentes ao fogo, a fim de garantir a operação do sistema durante o sinistro. Exceção: em áreas totalmente frias e áreas externas (sem risco de

³ Requisitos normativos: são aqueles constantes das normas e regulamentos de segurança contra incêndio adotados pelo CBPMESP por meio do nº 46.076/2001, de 31 de agosto de 2001, e respectivas instruções Técnicas.

ação do calor de um incêndio) poderá ser usado conduto aparente (exclusivo), desde que seja metálico, não-propagante de chama e fechado;

- o acionamento do motogerador de segurança deve ser automático, quando da interrupção no fornecimento de energia normal;
- a sala do motogerador de segurança deve ser protegida contra fogo, mediante compartimentação com paredes e portas corta-fogo. A entrada e a saída de ar do motor não devem comprometer essa compartimentação;
- todos os quadros e linhas dos equipamentos de segurança contra incêndio devem ser devidamente sinalizados e identificados.

Abaixo seguem orientações aos projetistas, técnicos e instaladores quando da elaboração dos projetos ou instalação dos equipamentos de segurança contra incêndio. Esses itens não são passíveis de inspeção visual, porém, devem ser executados e testados pelo instalador (inclusive com fornecimento de ART), para garantia de funcionamento eficaz dos sistemas de segurança:

- os circuitos dos motores de equipamentos de segurança devem ser dimensionados para as maiores sobrecargas que possam suportar e protegidos contra curto-circuito, dispensando-se a proteção por sobrecarga;
- o motogerador deve possuir autonomia de funcionamento para suprir todos dos sistemas de segurança por ele atendidos;
- em caso de incêndio, o motogerador deve alimentar exclusivamente os quadros e circuitos dos sistemas de segurança, sendo que os quadros e circuitos comuns, por ele atendidos, não serão alimentados nessa situação. Havendo curto-circuito em qualquer linha elétrica (comum ou de segurança), esta deve ser desligada por dispositivos de proteção, sendo que o(s) circuito(s) danificado(s) não pode(m) impedir o funcionamento do motogerador, que deve **continuar alimentando** as linhas de segurança não danificadas pelo fogo.

1.1.5 - Documentação

As prescrições normativas referentes às instalações elétricas prediais de baixa tensão devem ser observadas pelos projetistas e constar dos respectivos projetos executivos de elétrica e de segurança contra incêndio, acompanhados das respectivas anotações de responsabilidade técnica (ART).

Em termos de documentação referente às instalações elétricas, será verificado pelo CBPMESP os itens: no projeto de segurança contra incêndio a ser apresentado para análise, deverá constar em notas (no quadro resumo das medidas de segurança), o atendimento da NBR 5410⁴; quando da solicitação da vistoria, devem ser juntados o “atestado de conformidade” e a respectiva anotação de responsabilidade técnica (ART), constando a conformidade das instalações elétricas de acordo com a NBR 5410; e os quadros dos equipamentos de segurança contra incêndio (tais como: bombas de incêndio, central de iluminação de emergência, central de alarme e detecção, motogeradores, ventiladores, exaustores, elevadores, etc.), além de serem sinalizados e identificados, devem possuir os esquemas unifilares (interna ou externamente).

⁴ ASSOCIAÇÃO BRASILEIRA DE NORMAS TÉCNICAS (ABNT). **NBR 5410**: instalações elétricas de baixa tensão. Rio de Janeiro, 2004.

1.1.6 - Atestado de Conformidade com *Check-List*

O atestado de conformidade com *check-list* deve ser apresentado pelo interessado quando da solicitação da vistoria técnica. Esse atestado deve ser assinado pelo responsável técnico e pelo proprietário (ou responsável pelo uso) do imóvel, constando em seu corpo os itens essenciais exigidos pela NBR-5410 e que serão passíveis de **inspeção visual** básica por parte do CBPMESP.

O *check-list* anexo ao atestado servirá também de orientação para os agentes vistoriadores quando da realização da inspeção visual. O modelo desse atestado com *check-list* está inserido no Anexo A deste MTB.

REFERÊNCIAS

- ASSOCIAÇÃO BRASILEIRA DE NORMAS TÉCNICAS (ABNT). **NBR 5410**: instalações elétricas de baixa tensão. Rio de Janeiro, 2004.
- BARRETO, Paulo E. Q. M. Verificação final. **Revista Eletricidade Moderna**, São Paulo, nº 340, jul. 2002.
- BRASIL. Ministério de Minas e Energia. Agência Nacional de Energia Elétrica. Resolução nº 456, de 29 nov. 2000. Estabelece, de forma atualizada e consolidada, as Condições Gerais de Fornecimento de Energia Elétrica. **Diário Oficial da União**, Poder Executivo, 15 dez. 2000.
- COTRIM, Ademaro A. M. B. **Instalações elétricas**. 4.ed. São Paulo: Prentice Hall, 2003.
- MORENO, Hilton. **100 perguntas e respostas sobre instalações elétricas**. São Paulo: Cordeiro Fios e Cabos, 2008.
- MORENO, Hilton; COSTI, Luiz Olímpio; BARRETO, Paulo E.Q.M. As instalações elétricas e a segurança contra incêndio no Brasil. In: SEITO, A. I. et al. **A segurança contra incêndio no Brasil**. São Paulo: Projeto Editora, 2008. cap. XII, p. 181-199.
- PETERSON, Carl E.; SAWYER, Steven F. **Fire prevention code handbook**. Quincy, MA, USA: NFPA, 1998.
- INSTITUTO BRASILEIRO DO COBRE (PROCOBRE). **Avaliação de Instalações elétricas de baixa tensão - uma situação alarmante**. São Paulo, 2006.
- ROSSO, Teodoro. **Incêndios e Arquitetura**. Apostila (Faculdade de Arquitetura e Urbanismo). Universidade de São Paulo. São Paulo, v. 2, 1975.
- SÃO PAULO (Estado). Decreto nº 46.076, de 31 de agosto de 2001. Institui o regulamento de segurança contra incêndio das edificações e áreas de risco para os fins da Lei nº 684, de 30 de setembro de 1975 e estabelece outras providências. **Diário Oficial do Estado de São Paulo**, Poder Executivo, São Paulo, 01 de setembro de 2001.
- SECCO, Coronel Res PM Orlando. **Manual de prevenção e combate de incêndio**. 3.ed. São Paulo: Editora Bernardino Ramazzini, v. 1 e 2, 1982.
- SILVA, Adilson Antonio. **Inspeção visual em instalações elétricas prediais de baixa tensão: proposta de manual técnico de bombeiros**. Monografia apresentada no Curso de Aperfeiçoamento de Oficiais. São Paulo: Centro de Aperfeiçoamento e Estudos Superiores da Polícia Militar do Estado de São Paulo, 2008.

ANEXO A - ATESTADO DE CONFORMIDADE DA INSTALAÇÃO ELÉTRICA

Classificação (uso) da edificação:	Idade do imóvel:
Endereço:	
Bairro:	Cidade:
CEP:	
Pessoa de contato:	Fone: ()

O responsável pelo fornecimento deste atestado deverá preencher todos os campos da tabela a seguir.

C = CONFORMIDADE / NA = NÃO APLICÁVEL

Item da IT 41	Requisito para inspeção visual	C	NA
6.1	Condições de instalação dos condutores isolados, cabos unipolares e cabos multipolares.		
6.2	Os circuitos elétricos devem possuir proteção contra sobrecorrentes (disjuntores ou fusíveis).		
6.3	As partes vivas estão isoladas e/ou protegidas por barreiras ou invólucros.		
6.4	Todo circuito deve dispor de condutor de proteção "fio-terra" e todas as massas da instalação estão ligadas a condutores de proteção (salvo as exceções).		
6.5	Todas as tomadas de corrente fixas devem ser do tipo com polo de aterramento (2P + T ou 3P+T).		
6.6	Existência de dispositivo diferencial residual (DR ou IDR) para proteção contra choques elétricos (salvo as exceções do item 6.6).		
6.7	Possibilidade dos componentes da instalação elétrica representarem perigo de incêndio para os materiais adjacentes.		
6.8	6.8.1 Os quadros de distribuição devem ser instalados em locais de fácil acesso.		
	6.8.2 Os quadros de distribuição devem ser providos de identificação e sinalização do lado externo, de forma legível e não facilmente removível.		
	6.8.3 Os componentes dos quadros devem ser identificados de tal forma que a correspondência entre componentes e respectivos circuitos possa ser prontamente reconhecida, de forma legível e não facilmente removível.		
6.9	Sistema de proteção contra descargas atmosféricas (SPDA)		
7.1.2	Os quadros, circuitos e linhas dos sistemas de segurança contra incêndio devem ser independentes dos circuitos comuns.		
7.1.3 a 7.1.5	As fontes de energia, os quadros, os circuitos e as linhas elétricas que alimentam equipamentos de segurança destinados ao combate e supressão de incêndio, à ventilação, à pressurização e ao controle de fumaça devem estar devidamente protegidos com material resistente ao fogo ou enclausurados em ambientes resistentes ao fogo.		
7.1.6	Sala do motorizador e circuitos elétricos de segurança por ele alimentados estão em conformidade com o item 7.1.7.		
7.1.9	Circuitos de corrente alternada estão separados dos circuitos de corrente contínua		
8.1 e 8.3	ART específica do sistema elétrico (projeto, execução, inspeção, manutenção – conforme o caso).		
Obs.:			

AVALIAÇÃO GERAL DA INSTALAÇÃO ELÉTRICA:

Atesto, nesta data, que o sistema elétrico da edificação (incluindo o SPDA) foi inspecionado e verificado conforme as prescrições da NBR 5410 (Capítulo "Verificação final") e da NBR 5419, e encontra-se em conformidade, estando o proprietário e/ou responsável pelo uso ciente das responsabilidades constantes do item 2.3.2 desta IT.

Data da inspeção:

 Eng. Resp:
 Título profissional:
 CREA N°:

 Nome:
 Proprietário ou Responsável pelo uso



193
CONTE COM A GENTE.
incêndio resgate salvamento



Apoio:

